

SEM660D

Фронтальный погрузчик



Изображенные на фотографиях машины могут быть оснащены дополнительным оборудованием.

SEM660D

Преимущества

- Высокая производительность
- Топливная экономичность
- Надежность и долговечность, лучшие в классе
- Комфорт работы оператора

Наш сайт

<http://www.semmachinery.com>

Соц. сети

Присоединяйтесь к SEM в Facebook и YouTube



A Caterpillar Brand

Технические характеристики

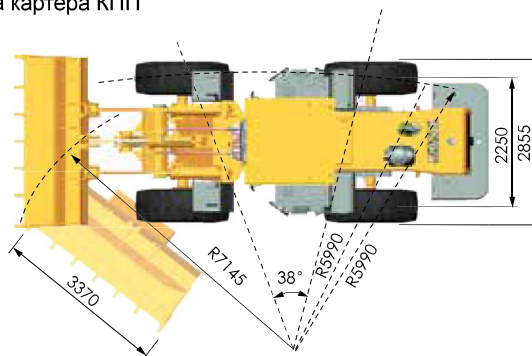
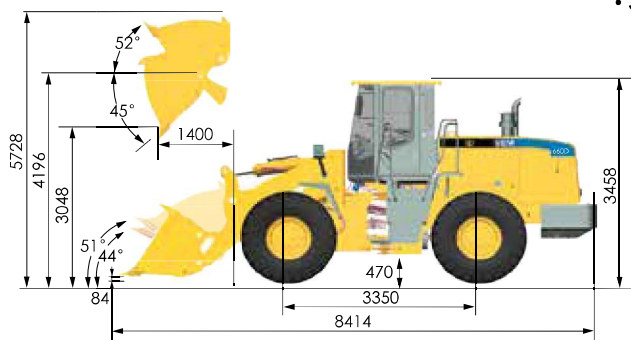
Основные характеристики		Двигатель	
Грузоподъемность, кг	6000	Мощность двигателя, кВт	178
Эксплуатационная масса (с ROPS/без ROPS), кг	20 296/20 000	Модель	Weichai WD10G240
Колесная база, мм	3350	Номинальная скорость вращения, об/мин	2000
Объем ковша, м ³	3,3–5,5	Объем, л	9,73
Объем стандартного ковша PS (коэффициент наполнения 100%/110%), м ³	4,0/4,4	Гидравлическая система	
Габариты (Д × Ш × В), мм	8541 × 3092 × 3458	Гидросистема с открытым центром, обратной связью по нагрузке и объединением потоков	
Тяговое усилие, кН	188	Тип насоса	Шестеренный + аксиально-поршневой рулевого управления
Вырывное усилие, кН	197	Полный рабочий цикл, сек.	9,7
Опрокидывающая нагрузка при полном повороте (ковш 4 м ³) (с ROPS/без ROPS), кг	12 837/12 656	Подъем стрелы, сек.	5,3
Высота разгрузки по кромке ковша, мм	3052	Тормозная система	
Угол складывания рамы (влево и вправо), град.	38 ± 1	Рабочий тормоз	Сухой, дискового типа, с пневмогидравлическим приводом
Трансмиссия		Стояночный тормоз	Барабанного типа
Многовальная трансмиссия с переключением под нагрузкой		Рулевое управление	
Количество передач	4 вперед, 4 назад	Привод	Гидравлический; система с обратной связью по нагрузке
Гидротрансформатор	Одноступенчатый, трехэлементный	Насос	Аксиально-поршневой
Модель к.п.	SEM TR200	Давление в гидросистеме, МПа	18
Скорости вперед (1-я/2-я/3-я/4-я), км/ч	7,9/14/22/38	Угол складывания рамы (влево и вправо), град.	38 ± 1
Скорости назад (1-я/2-я/3-я/4-я), км/ч	7,9/14/22/38	Шины	
Мосты		Размер	23,5–25
Марка	SEM SO32	Тип	Диагональные
Передний	С дифференциалом открытого типа	Слойность	20
Задний	С дифференциалом открытого типа на качающейся раме	Протектор	L3/E3
Главный привод	Спирально-зубчатая коническая передача, одноступенчатая	Заправочные объемы	
Редуктор конечной передачи	Планетарный, одноступенчатый	Система охлаждения, л	48
Угол качания заднего моста, град.	± 12	Система смазки двигателя, л	21
		Гидротрансформатор и коробка передач, л	53
		Мосты (передний/задний), л	44/44
		Гидравлический бак, л	165
		Топливный бак, л	252

Доступные опции

Телематическая система Product Link PL241		Стрела для погрузочно-разгрузочных работ	
Удлиненная стрела	<ul style="list-style-type: none"> High Lift 3468 мм с ковшом GP 3,1 м³ Extra High Lift 3600 мм с угольным ковшом 4,5 м³ High Lift 3350 мм с угольным ковшом 4,5 м³ High Lift 3430 мм с угольным ковшом 4,0 м³ Extra High Lift 3686 мм с ковшом GP 3,5 м³ 	Стрела U-shaped 3359 мм с угольным ковшом 5,5 м ³	
		Захват для труб	
		Быстросъемное соединение	
Стандартная стрела	<ul style="list-style-type: none"> 3051 мм со стандартным ковшом GP 3,5 м³ 3107 мм со скальным ковшом 3,3 м³ 2827 мм со скальным ковшом с V-образной режущей кромкой 2,9 м³ 2808 мм с угольным ковшом 5,5 м³ 	Ковш	<ul style="list-style-type: none"> с боковой разгрузкой скальный
		Вилы	<ul style="list-style-type: none"> для мрамора палетные
		Лесной захват	<ul style="list-style-type: none"> с усиленными зубьями с узким расположением зубьев 1800 мм

- Система охлаждения для работы в условиях повышенных температур
- Система подогрева охлаждающей жидкости двигателя (220 В)

- Шины для работы на песке (диагональные, 23,5–25, L3/E3)
- 3-секционный гидрораспределитель
- Масла для использования в холодных условиях
- Защита картера КПП



► Все габариты указаны для машины в стандартной комплектации.

Производитель имеет право менять характеристики выпускаемой продукции без предварительного уведомления. Изображенные на фотографиях машины могут быть оснащены дополнительным оборудованием. За информацией о доступных опциях обратитесь к своему дилеру SEM.

© 2020 Caterpillar (Цинчжоу). SEM, логотип, внешнее оформление продукции, равно как корпоративная и продуктовая идентификации, использованные в этом документе, являются торговыми марками компании Caterpillar (Цинчжоу) и не могут использоваться без разрешения. Все права защищены.